

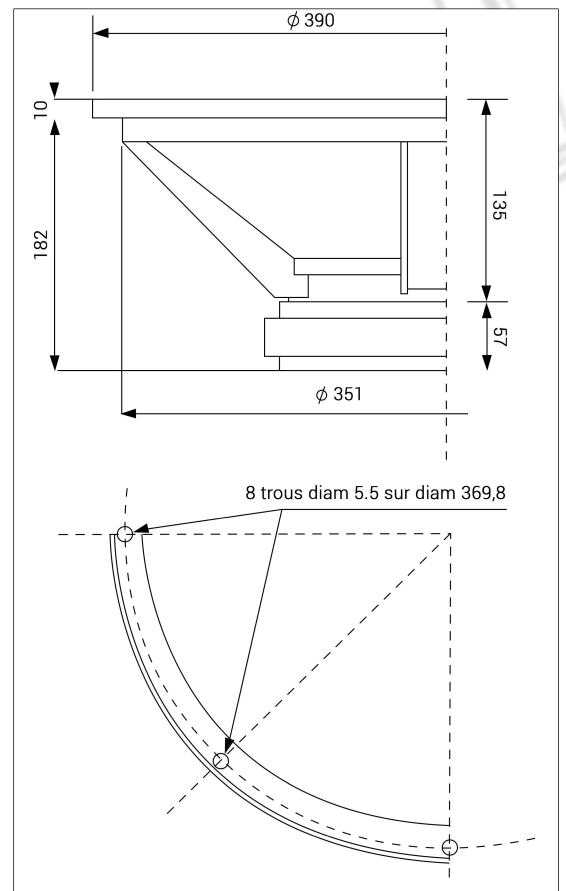


39 GCA 15

Grave - Bas - Médium 39 cm

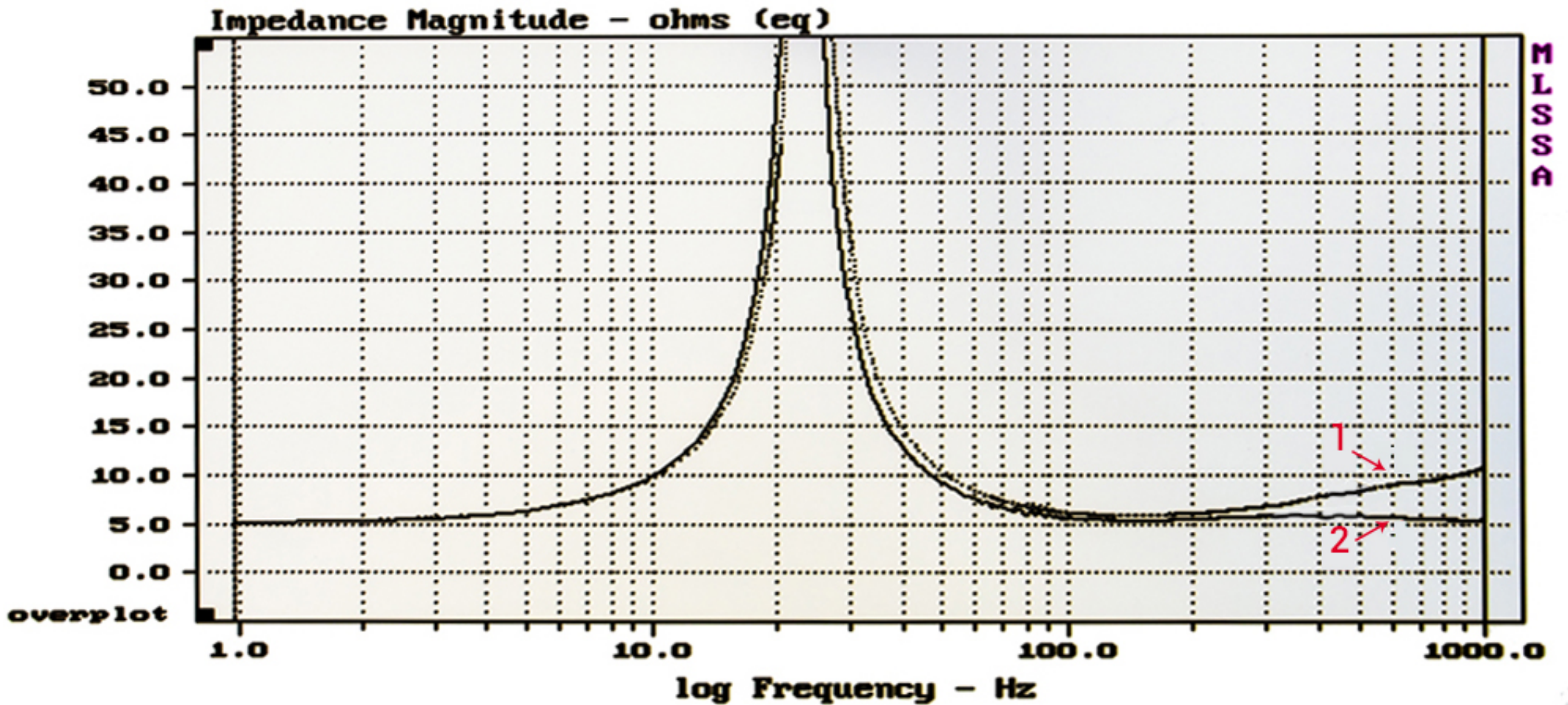
Boomer à la fréquence de résonance basse (24 Hz), doté d'une double aimantation, et d'un Xmax de 15 mm (peak to peak), ce transducteur peut servir à la fois pour fabriquer un caisson de basse, ou pour équiper une enceinte colonne 3 voies. Sa membrane ultra rigide en carbone assure un grave de grande qualité.

Impédance..... 6,5 Ω
 Sensibilité..... 96,8 dB/2.8 V/1 m
 Puissance RMS..... 300 W
 Bobine..... Fil cuivre carré 67 mm. Support fibre de verre ventilé
 Membrane..... Carbone tressé et traité
 Diametre aimant..... 2 x 185 mm
 Diametre hors tout..... 390 mm
 Trous de fixation..... 8 trous \varnothing 5,5 mm sur \varnothing 369,8 mm
 Poids..... 10,6 Kg



FREE AIR RESONANCE FREQUENCY	FS	23,55	Hz
DC RESISTANCE	RE	5,25	Ω
MECHANICAL LOSSES AS EQUIVALENT RES	RES	94	Ω
MECHANICAL Q.	QMS	5,93	
ELECTRICAL Q.	QES	0,35	
TOTAL Q.	QTS	0,33	
MECHANICAL COMPLIANCE OF SUSPENSION	CMS	0,000428	m / N
SERIE LOSSLESS INDUCTANCE 1 K	L	1,47	MH
COMPLIANCE AS AN EQUIVALENT VOLUME AIR	VAS	402	LITRES
MOVING MASS + AIR LOAD	MMS	106,7	GRAMS
RADIATING AREA	SD	804	CM ²
LINEAR DISPLACEMENT PEAK TO PEAK	X MAX	15	MM

Courbes d'Impédance - 39 GCA 15



1 : Courbe HP seul

2 : Courbe avec cellule de Zobel ($R = 6 \text{ Ohms}$, $C = 40 \text{ Micro F}$)

