

# Basson 88

**1** - Amplificateur numérique classe D  
- Réglage de la coupure et de la phase

**2** Finition frêne noir

**3** Woofer 31 cm cône cellule

**4** Events vers l'avant



## • L'AVIS DU LABO

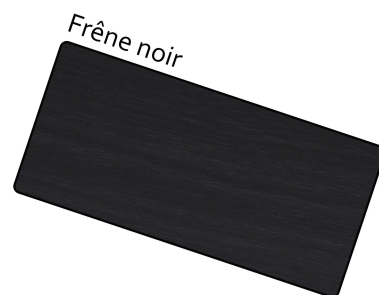
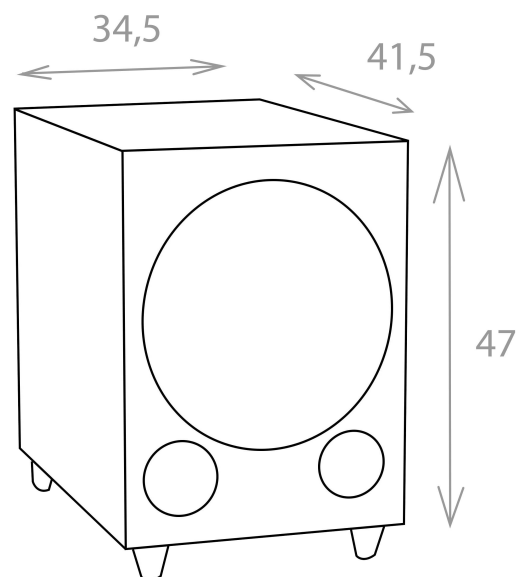
---

Le BASSON 88 est le grand frère du modèle 77.

Il embarque un woofer de 31 cm de diamètre, largement motorisé, et un amplificateur plus puissant, il permet ainsi d'obtenir un grave ferme et rapide pour des salons de 25 à 40 m<sup>2</sup>.

Le haut-parleur et les événements de décompression dirigés vers l'avant, ce caisson de basse actif s'intégrera aisément dans votre intérieur (idéalement placé entre les deux colonnes frontales).

Facile d'utilisation, livré avec un câble d'alimentation, le BASSON 88 peut être le compagnon idéal d'un système composé de Balthus, Courbet ou autre DHAVANI MK2...



## • CARACTÉRISTIQUES BASSON 88

---

Le BASSON 88 est équipé d'un haut-parleur de 31 cm (12"), à membrane fibre de cellulose traitée.

Le fréquence de coupure haute est réglable de 30 à 200 Hz, sa fréquence mini est de 25 Hz.

Réglage de phase : 0 ou 180°

Le caisson de basse est capable de régler automatiquement un signal entrant.

Il possède 2 entrées RCA (LINE IN ou LFE).

L'amplificateur embarqué (classe D) est capable de délivrer une puissance maximale de 1000 W.

Dimensions (cm) : 34,5 (L) x 47 (H) (52 avec les pieds) x 41,5 (P)

Bass reflex : 2 événements en façade.