

Monitor Premium

- 1** finition laque noire
- 2** borniers bi-câblage et évent sur l'arrière
- 3** Tweeter à cône kevlar bobine 20 mm
- 4** Haut-parleur grave/ médium
 - ▶ 17 cm kevlar
- 5** Filtre répartiteur de fréquences
 - ▶ cablé en l'air avec pentes 24/24 dB/Octave



• L'AVIS DU LABO

Petite enceinte au grave profond et particulièrement performant.

Le woofer / médium : Pour obtenir un grave et un médium de toute beauté, DAVIS a choisi un matériau composite (kevlar). Très largement motorisé, ce haut-parleur peut « encaisser » de fortes puissances.

La bobine de 25 mm baigne dans un champ magnétique dense, ce qui permet une réponse rapide de la membrane. Une ogive de dispersion est placée en son centre.

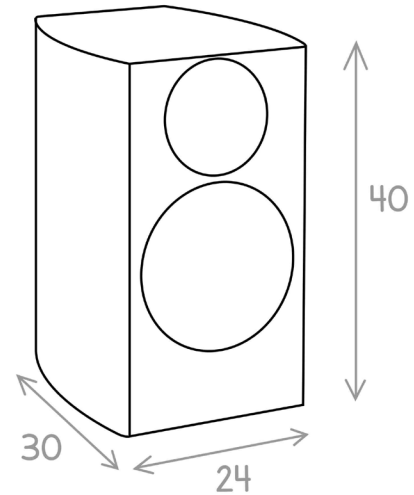
Le tweeter : Afin de permettre une parfaite fusion des registres, DAVIS a décidé d'utiliser un haut-parleur d'aigus proche du médium, à la fois dans sa géométrie (cône) mais aussi dans le matériau utilisé (fibre de kevlar tressées).

C'est une petite bobine très légère de 20 mm de diamètre qui reçoit le signal et qui le transmet au cône.

Cette technologie rare, car coûteuse, provient de l'étude réalisée sur le modèle « phare » de la marque : l'enceinte KARLA.

Le tweeter « file » jusqu'à 40 000 Hz de manière très régulière.

Rodage : une centaine d'heures d'écoute.



• CARACTÉRISTIQUES MONITOR PREMIUM

Bass reflex	évent circulaire arrière
Puissance nominale	80 W
Puissance maximale	125 W
Nombre de voies	2
Nombre de haut-parleurs	2
Rendement	90 dB
Bande passante	45 -35000 Hz
Tweeter	cône kevlar bobine 20 mm
Médium	17 cm kevlar
Woofer	-
Poids (kg)	22.2 (un carton)
Impédance	6 ohms (mini)
Fréquence de coupure	3500Hz