

KRYPTON₃



- 1 Tweeter à décompression arrière / Soft dome tweeter with "rear chamber"**
 - ▶ Fort champ magnétique, faible distorsion / Strong magnetic field, low distortion
 - ▶ Entouré d'une mousse qui absorbe les réflexions / Surrounded by a foam that absorbs reflections
- 2 Haut-parleur medium/boomer à membrane Kevlar - 5" (13 cm) / Midrange/woofer 5 inch in kevlar**
 - ▶ Jaune ou noir selon les versions / Yellow or black depending on the version
 - ▶ Ogive de dispersion pour obtenir une multitude de détails / Kevlar cone ensures incredible precision and detail
- 3 Bornier sur plaque en aluminium acceptant tout type de connectiques**
Terminal block on aluminum plate accepting all types of connectors
- 4 Nouveau logo / New logo**
- 5 Caisson rigide, renforcé par cloisons internes / MDF structure**
- 6 Event laminaire en façade / Front laminar port**
- 7 Support en bois, qui assure une inclinaison de l'enceinte / Stand that tilts the speakers**
 - ▶ Les pointes de découplage à l'avant sont fournies et fortement conseillées pour les pièces qui résonnent / with spikes
- 8 Bords arrondis et cache magnétique dans un tissu chiné / Rounded corners and magnetic grill**



• L'AVIS DU LABO

La Krypton 3 est l'unique enceinte compacte de la gamme. Elle renferme, dans un petit volume, un condensé de technologies qui découle de près de 35 ans d'expertise.

Sur la technique...

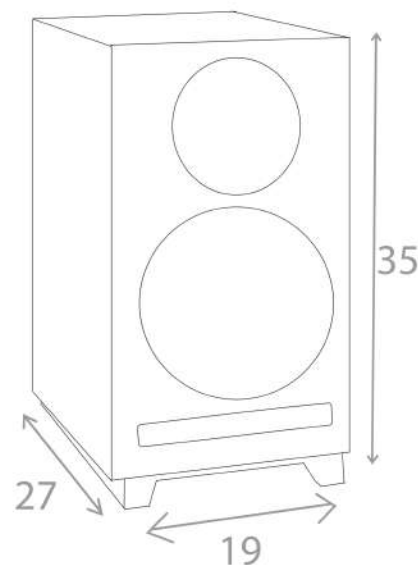
L'équipe technique a travaillé sur chacun des transducteurs pour apporter une transparence et une véracité au message sonore. Son haut-parleur de 13 cm de diamètre, composé de sa membrane en kevlar (de 7^{ème} génération) et d'une ogive de dispersion en métal usiné, assure la reproduction des fréquences allant de 55 Hz à près de 4 KHz. Le nouveau tweeter de la gamme, équipé d'une chambre de décompression arrière et d'un dôme en tissu imprégné de 28 mm de diamètre, s'occupe des hautes fréquences (4000 à 24 000 Hz). Ses deux transducteurs sont entourés chacun par une mousse circulaire qui réduit les problèmes de rebonds d'ondes à proximité des sources émissives. Dans le but bien sûr de rendre le message plus détaillé, plus précis.

Sur la présentation...

Disponible dans 3 finitions très tendances, la KRYPTON 3 est proposée avec un cache magnétique, lui-même recouvert d'un tissu chiné du plus bel effet. Deux lamelles sont vissées sur le bas de l'enceinte pour incliner légèrement le haut de l'enceinte vers l'arrière et permettre ainsi une parfaite mise en phase des haut-parleurs. Notez également que des petits tampons antidérapants font office de découplage de l'enceinte par rapport à son support.

Une enceinte facile à vivre...

Ultra compacte, avec un évent de décompression laminaire en façade, La Krypton 3 est une enceinte facile à alimenter. Son caractère neutre et son bon rendement permettront de la coupler avec l'ensemble des électroniques actuelles du marché.



• CARACTÉRISTIQUES KRYPTON 3

Bass reflex	évent laminaire en façade / yes, port in the front
Puissance nominale / Nominal Power	80 W
Puissance maximale / Max Power	120 W
Nombre de voies / Number of ways	2
Nombre de haut-parleurs / Number of drivers	2
Rendement / Sensitivity	89.5 dB
Bande passante / Frequency response	55 -24000 Hz
Tweeter	28mm tissu
Médium / Midrange	Kevlar 13 cm
Woofer	-
Poids (kg) / Weight	16 (un carton = la paire)
Impédance / Impedance	4...8 ohms
Fréquence de coupure / Frequency cut off	4000Hz