

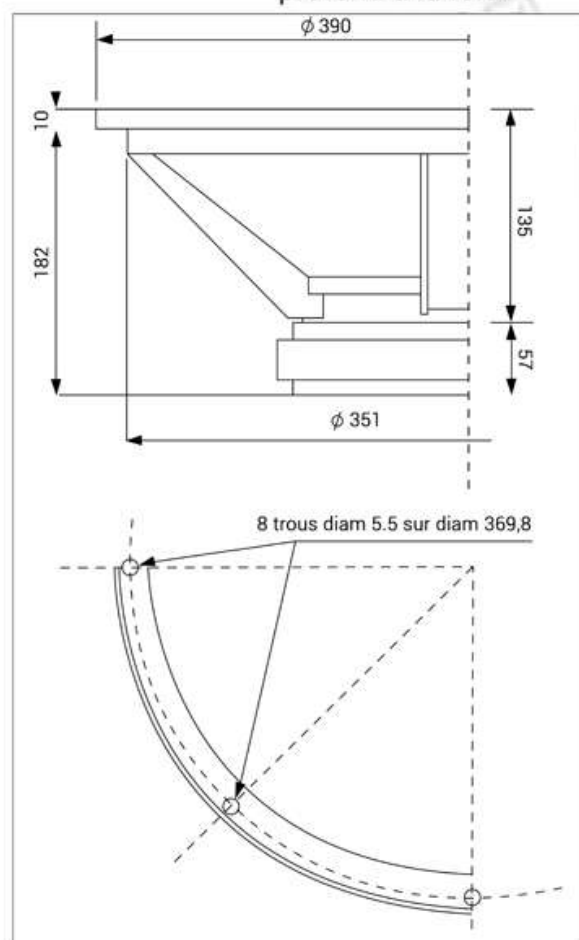


39 G P A 15

Grave - Bas - Médium 39 cm

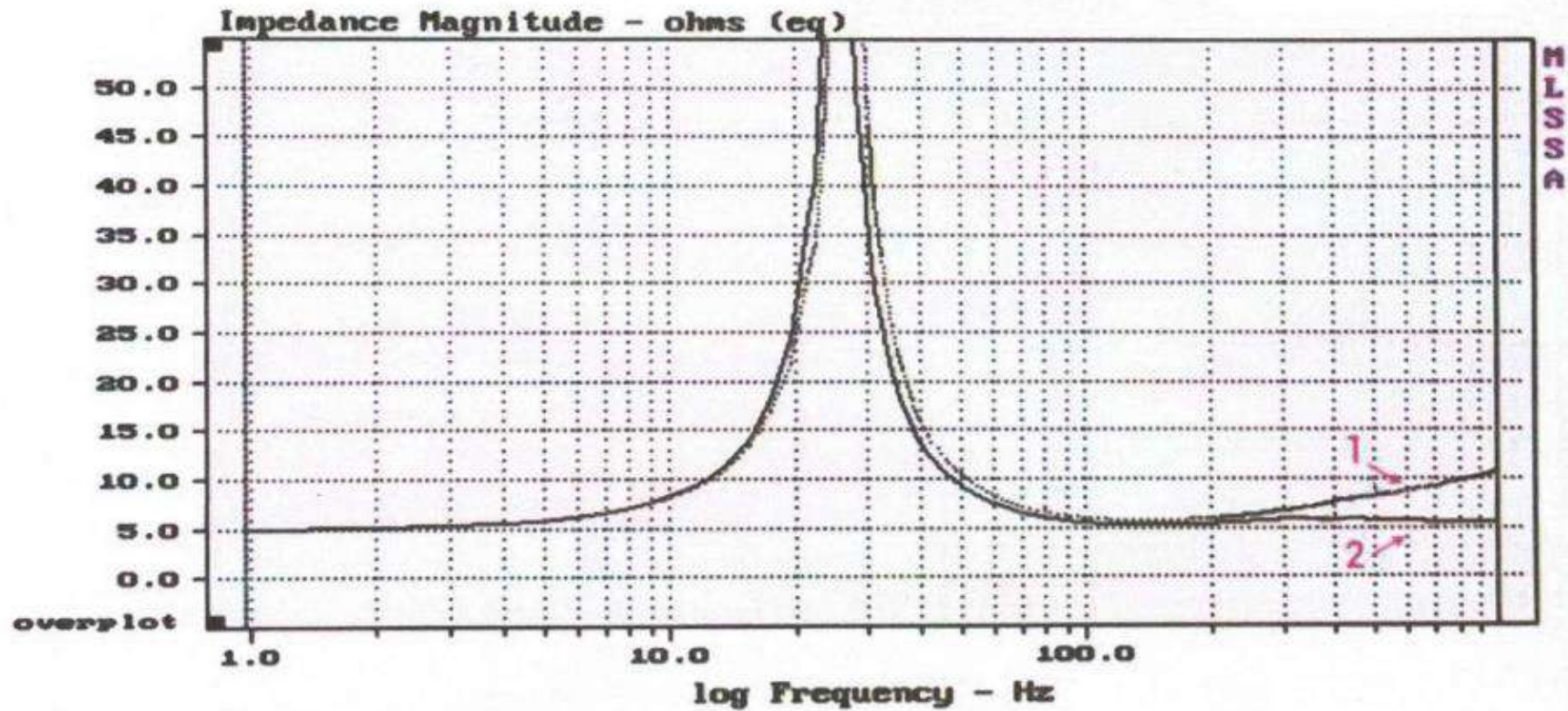
Boomer à membrane pulpe de cellulose (membrane légère), équipé d'un moteur magnétique puissant, et d'une suspension demi-rouleau, il est amené à équiper des enceintes 3 voies qui nécessitent un grave rapide et profond à la fois.

Impédance.....	6,5 Ω
Sensibilité.....	97,6 dB/2.83 V/m
Puissance RMS.....	300 W
Bobine.....	Fil cuivre carré 67 mm. Support fibre de verre ventilé
Membrane.....	Pulpe de cellulose
Diametre aimant.....	2 x 185 mm
Diametre hors tout.....	390 mm
Trous de fixation.....	8 trous Ø 5,5 mm sur Ø 369,8 mm
Poids.....	10,6 Kg



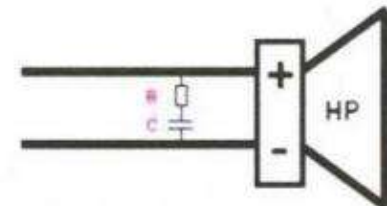
FREE AIR RESONNANCE FREQUENCY	FS	27,75	Hz
DC RESISTANCE	RE	4,93	Ω
MECHANICAL LOSSES AS EQUIVALENT RES	Zmax	92	Ω
MECHANICAL Q.	QMS	6,49	
ELECTRICAL Q.	QES	0,366	
TOTAL Q.	QTS	0,347	
MECHANICAL COMPLIANCE OF SUSPENSION	CMS	0,321	mm / N
MOTOR FORCE FACTOR	BL	15,5	N/A
SERIE LOSSLESS INDUCTANCE ± K	L	1.51	MH
COMPLIANCE AS AN EQUIVALENT VOLUME AIR	VAS	360	LITRES
MOVING MASS + AIR LOAD	MMS	102,5	GRAMS
RADIATING AREA	SD	892	CM ²
LINEAR DISPLACEMENT PEAK TO PEAK	X MAX	15	MM

Courbes d'Impédance - 39 GPA 15



1 : Courbe HP seul

2 : Courbe avec cellule de Zobel ($R = 6$ Ohms, $C = 40$ Micro F)



39 GPA 15 – Papier

Général

Type produit	Haut-parleur 39 CM
Marque	DAVIS Acoustics
Référence	39 GPA 15

Informations

Gamme fabricant	Boomer polyvalent
Impédance nominale	6,5 ohm
Catégorie dimension	39 cm / 15 pouces
Sensibilité fabricant	99 dB
Sensibilité calculée	97,6 dB/2.83 V/m
Puissance nominale	300 W

Paramètres fondamentaux

Sd	892 cm ²
Mms	102.5 gr
Re	4.93 ohm
BL	15.5 N/A

Paramètres petits signaux

Fs	27.75 Hz
Qes	0.366
Qms	6.49
Qts	0.347
Vas	360 L

Données

Xmax	± 4 mm (8mm pic à pic)
Fixation	8 vis diamètre 5.5 sur diamètre 369.8
Poids	10.6 Kgs

Dimensions

Diamètre bobine	67 mm
Diamètre châssis	390 mm
Profondeur totale	174 mm
Épaisseur façade	10 mm
Profondeur système magnétique	164 mm
Diamètre système magnétique	190 mm

Forme & Matériaux

Forme façade	Cylindrique
Système magnétique	Ferrite
Matériau saladier	Aluminium (ZAMAC)
Fil bobine	Cuivre
Support bobine	Fibre de verre
Forme suspension	Triple vague (Petits plis)
Matériau suspension	Tissu